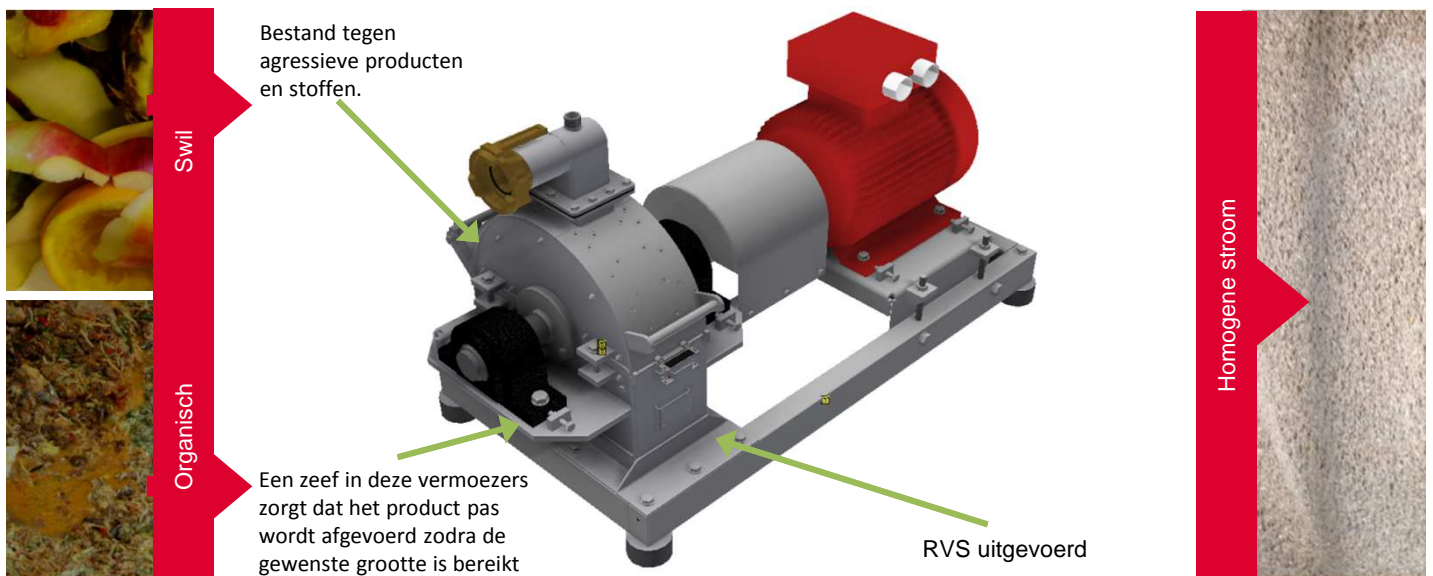




SMIMO05, vermoezen

Met de SMIMO vermoezers worden organische producten door de rotor fijngeslagen tot homogene verpompbare moes. Een zeef in deze vermoezers zorgt dat het product pas wordt afgevoerd zodra de gewenste grootte is bereikt. Speciale geluidsomkasting verlaagd het geluidsniveau (indien noodzakelijk). Onderdelen zijn eenvoudig uit te wisselen en de vermoezer is goed bestand tegen agressieve producten en stoffen.



Smicon kan zijn machines leveren inclusief besturing, montage, Turnkey en serviceplan.

SMIMO05, Technical data



smicon
ENGINEERING YOUR PROCESS



Afmetingen

Machine algemeen (mm)	1520x760x970
Invoer (mm)	172x178 (zijinvoer) 3" (boveninvoer)
Uitvoer (mm)	508x180
Transportafmetingen (mm)	1520x760x1120
Transportvolume (m ³)	1,12
Gebruiksruimte (mm)	3020x2360
Zeeffdoorraat (mm)	Ø3,Ø10,Ø15,Ø20 of □5

Gewicht

Gewicht (kg)	500
Vloerbelasting (KN)	2 (per draagvlak)
Transportgewicht (kg)	500

Aandrijving

Vermogen (kW)	11 t/m 30
Toerental as (o.p.m.)	1500 tot 3000
IP-klasse	IP56

Product informatie

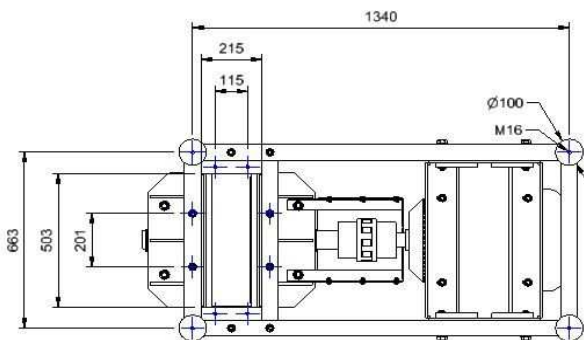
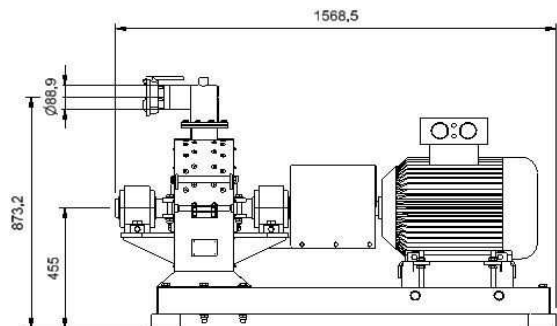
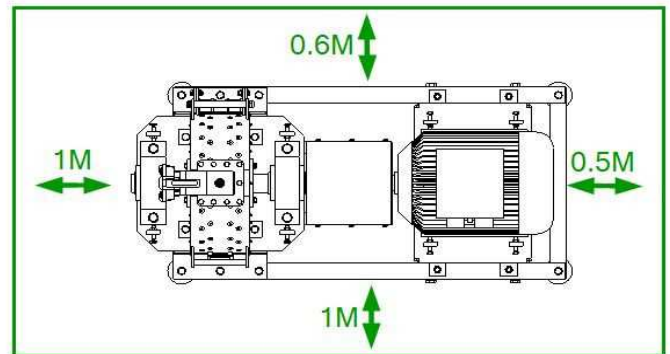
Capaciteit (m ³ /uur)	0-100
Temperatuur product (°C)	0-70

Overige specificaties

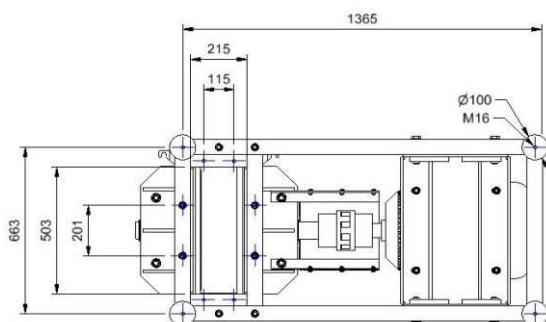
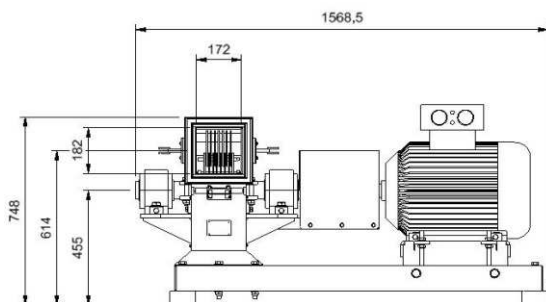
A-gewogen geluidsemissiedruk (dB)	88
C-gewogen momentane geluidsemissiedruk (dB)	<130

Alle gegevens gelden exclusief accessoires en afhankelijk van het verwerkte product

SMIMO 05 boveninvoer



SMIMO 05 Zijinvoer



Accessoires



ENGINEERING YOUR PROCESS

www.smicon.nl