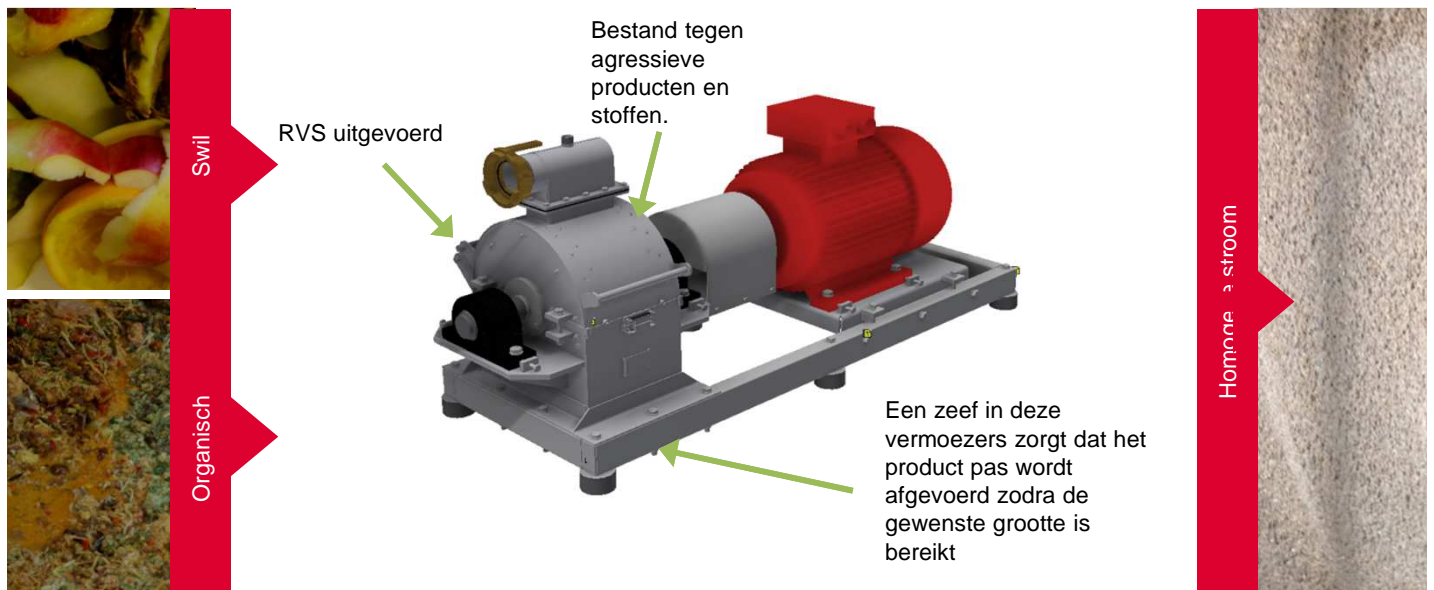




SMIMO15, vermoezen

Met de SMIMO vermoezers worden organische producten door de rotor fijngeslagen tot homogene verpompbare moes. Een zeef in deze vermoezers zorgt dat het product pas wordt afgevoerd zodra de gewenste grootte is bereikt. Speciale geluidsomkasting verlaagt het geluidsniveau (indien noodzakelijk). Onderdelen zijn eenvoudig uit te wisselen en de vermoezer is goed bestand tegen agressieve producten en stoffen.



Smicon kan zijn machines leveren inclusief besturing, montage, Turnkey en serviceplan.

SMIMO15, Technical data



smicon
ENGINEERING YOUR PROCESS



Afmetingen

Machine algemeen (mm)	2130x765x970
Invoer (mm)	331x205 (zijinvoer) 4" boveninvoer
Uitvoer (mm)	600x350
Transportafmetingen (mm)	2130x765x1120
Transportvolume (m ³)	1,58
Gebruiksruimte (mm)	3630x2365
Zeefdoorlaat (mm)	Ø3,Ø10,Ø12,,Ø20,Ø25,Ø25 of □5

Gewicht

Gewicht (kg)	850
Vloerbelasting (KN)	3,5 (per draagvlak)
Transportgewicht (kg)	850

Aandrijving

Vermogen (kW)	18 t/m 75
Toerental as (o.p.m.)	1500 tot 3000
IP-klasse	IP56

Product informatie

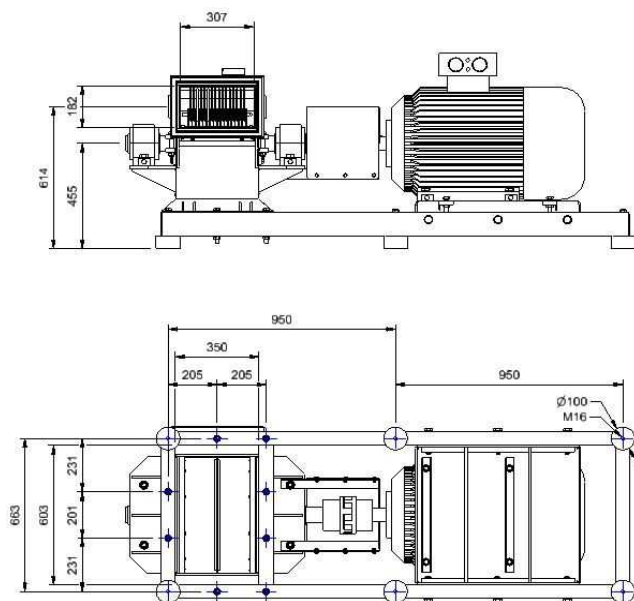
Capaciteit (m ³ /uur)	0-100
Temperatuur product (°C)	0-70

Overige specificaties

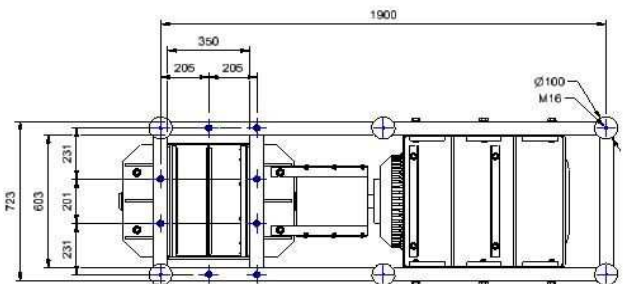
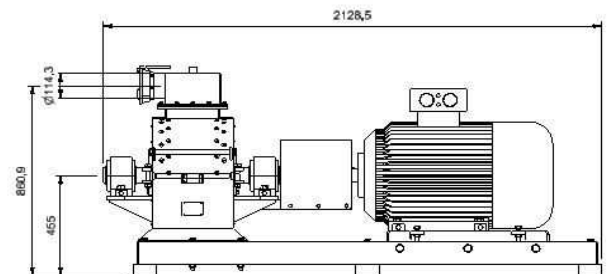
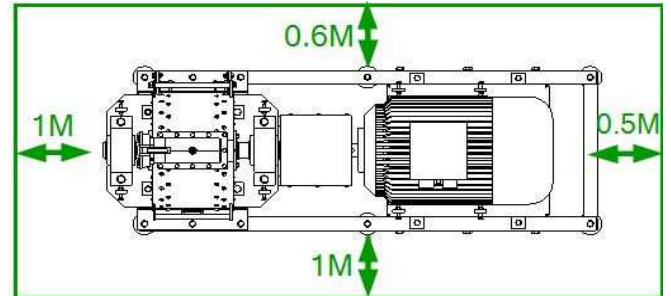
A-gewogen geluidsemisiedruk (dB)	88
C-gewogen momentane geluidsemisiedruk (dB)	<130

Alle gegevens gelden exclusief accessoires en afhankelijk van het verwerkte product

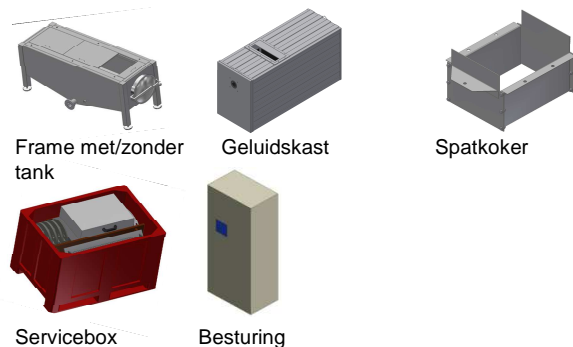
SMIMO 15 Zijinvoer



SMIMO 15 boveninvoer



Accessoires



ENGINEERING YOUR PROCESS

www.smicon.nl