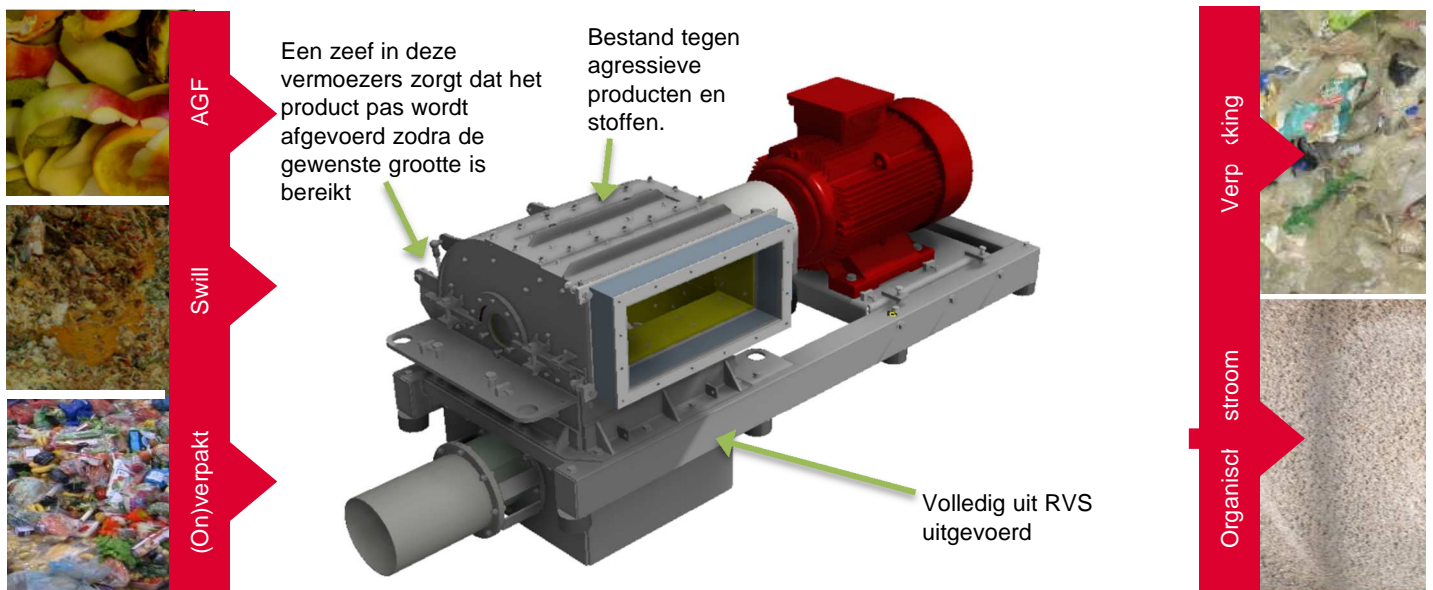




## SMIMO30, vermoezen

Met de SMIMO vermoezers worden organische producten door de rotor fijngeslagen tot homogene verpompbare moes. Een zeef in deze vermoezers zorgt dat het product pas wordt afgevoerd zodra de gewenste grootte is bereikt. Speciale geluidsomkasting verlaagd het geluidsniveau (indien noodzakelijk). Onderdelen zijn eenvoudig uit te wisselen en de vermoezer is goed bestand tegen agressieve producten en stoffen.

De SMIMO30 wordt ook gebruikt om organische producten te vermalen en te scheiden van de verpakkingsmaterialen.



*Smicon kan zijn machines leveren inclusief besturing, montage, Turnkey en serviceplan.*

# SMIMO30, Technical data



**smicon**  
ENGINEERING YOUR PROCESS



## Afmetingen

Machine algemeen (mm)	2760x1055x1140
Invoer (mm)	620x276 (zijinvoer) 4" boveninvoer
Uitvoer (mm)	628x700
Uitvoer schroef(mm)	Ø264
Transportafmetingen (mm)	2760x1055x1300
Transportvolume (m <sup>3</sup> )	3,4
Gebruiksruimte (mm)	4260x2655
Zeefdoorlaat (mm)	Ø3,Ø5,Ø15,Ø20,Ø25, Ø30 of □5

## Gewicht

Gewicht (kg)	1900
Vloerbelasting (KN)	5 (per draagvlak)
Transportgewicht (kg)	1900

## Aandrijving

Vermogen (kW)	55 t/m 90
Toerental as (o.p.m.)	1500 tot 3000
IP-klasse	IP56

## Product informatie

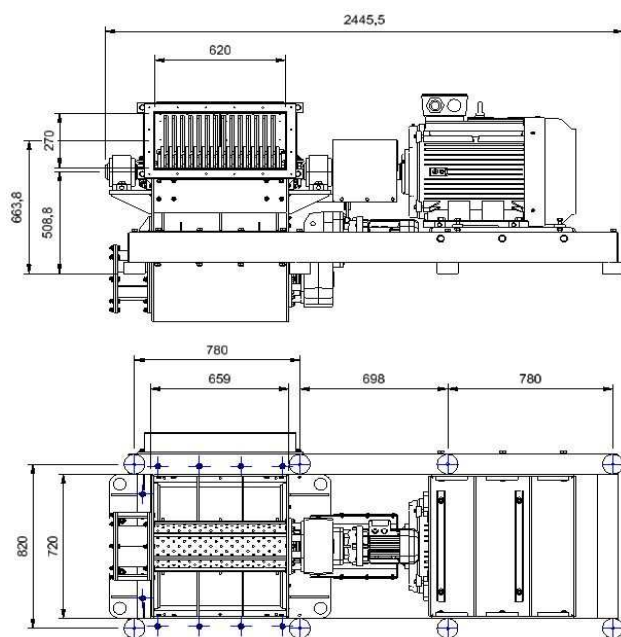
Capaciteit (m <sup>3</sup> /uur)	0-100
Temperatuur product (°C)	0-70

## Overige specificaties

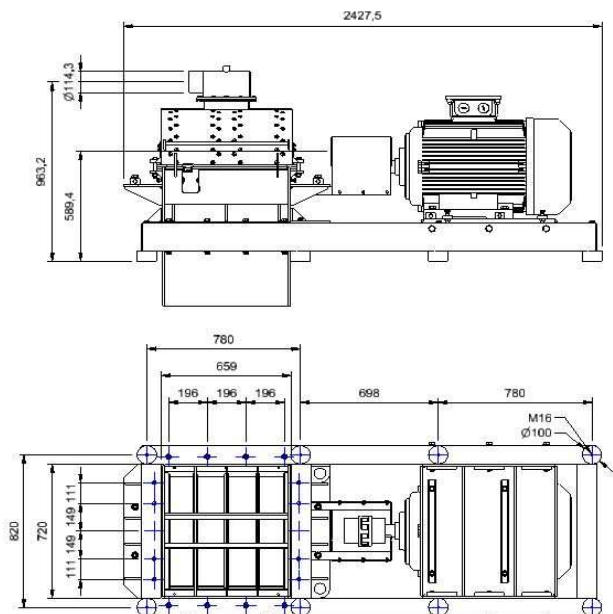
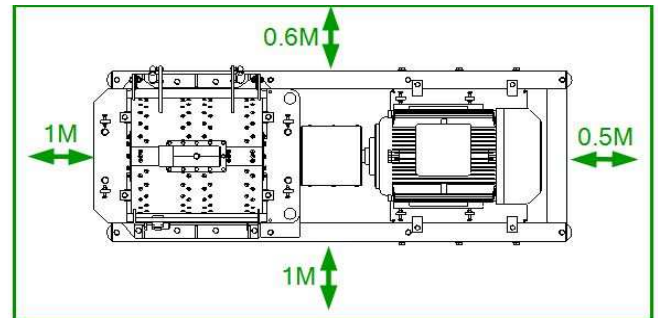
A-gewogen geluidsemissiedruk (dB)	88
C-gewogen momentane geluidsemissiedruk (dB)	<130

Alle gegevens gelden exclusief accessoires en afhankelijk van het verwerkte product

## SMIMO 30 zijinvoer



## SMIMO 30 boveninvoer



## Accessoires



ENGINEERING YOUR PROCESS

www.smicon.nl